



ASSORTIMENTO

LAMPADE INDUSTRIALI



OTTOBRE 2023



ASSORTIMENTO

LAMPADE INDUSTRIALI



COD.58418200
Mod. 10 Colore GRIGIO



Robusta lampada equilibrata con braccio a pantografo con bilanciamento a molle e frizioni regolabili con manopole, orientabile in ogni posizione, ideale per illuminare scrivanie, postazioni di lavoro, banchi di prova, uffici, ecc. Prodotto di **classe I** con marchio di qualità **IMQ**, conforme alle normative CE.

Struttura in acciaio trafilato, riflettore composto da una parte superiore in nylon caricato a fibra di vetro ed una parte inferiore in ferro tornito con bordino di rinforzo. Fornita con morsetto a galletto con apertura utile di mm 58, senza lampadina, cavo di alimentazione cm 170 con spina Italia 10A; possibilità di utilizzo con

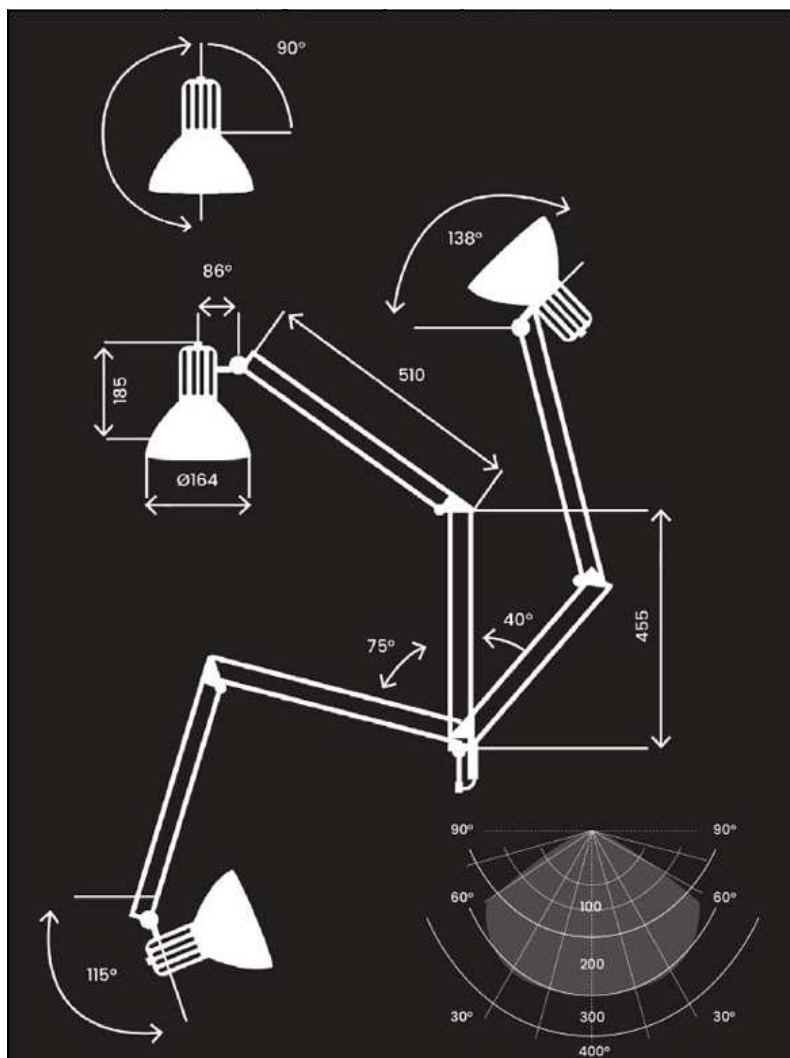
€ 294,00 - SC.50%

PREZZO NETTO €147,00



COD.58418300
Mod. 10 Colore NERO

ART. 58418			
DESCRIZIONE DESCRIPTION	UNITA' UNIT	cod. 200	cod. 300
modello model		10	10
colore colour		grigio grey	nero black
potenza power	W	60	
tensione voltage	V	220-240	
attacco lampadina bulb thread		E27	
diametro del riflettore reflector diameter	mm	160	
grado IP IP grade		IP20	
classe class		I	
cavo di alimentazione power cord	cm	H03 VVF 3x0.75 170	
spina plug		Italia 10A 2P+T	





COD.58419188
Mod. 188 LED Colore GRIGIO



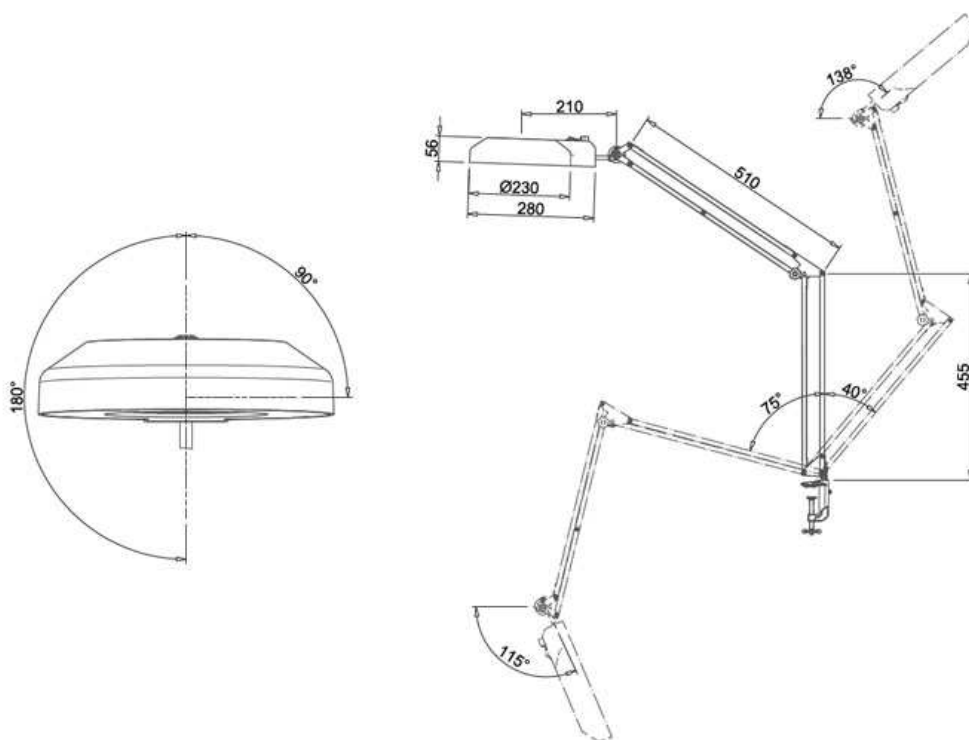
Lampada equilibrata da tavolo 188LED al LED con braccio a pantografo e lente d'ingrandimento serie Ciclope, indicata per lavori di precisione in ambito industriale come controllo qualità, controllo di circuiti stampati, o per la costruzione di stampe; in ambito grafico per il controllo di stampe e litografie; in ambito privato per il modellismo, il cucito, la filatelia, la lettura; in ambito medico per la piccola chirurgia, l'oculistica, la podologia, la dermatologia; in ambito estetico per spa o centri di bellezza. La lente d'ingrandimento serie Ciclope in vetro ottico lucidato, ha **3 diottrie** ed offre un ingrandimento maggiorato del 175% rispetto all'originale. Prodotto di **classe I**, conforme alle normative **CE**, fornita con morsetto a galletto con apertura utile di mm 58, con lampadina LED, cavo di alimentazione di cm 175 con spina Italia 10A.

~~€ 611,52~~ - SC.50%

PREZZO NETTO €305,76

ART. 58419188

DESCRIZIONE DESCRIPTION	UNITA' UNIT	VALORE VALUE
modello model		188LED
colore colour		grigio grey
potenza power	W	9,5
tensione voltage	V	220-240
illuminamento a cm 50 illuminance at cm 50	Lux	1700
brillantezza brilliance	lm	1280
diottrie diopters		3 175%
temperatura di colore colour temperature	K	6500
diametro del riflettore reflector diameter	mm	230
lunghezza vita life	h	50000
grado IP IP grade		IP20
grado IK IK grade		IK03
classe class		I
cavo di alimentazione power cord	cm	H03 VVF 3x0.75 175
spina plug		Italia 10A 2P+T





COD.58420200
Mod. MEC 103 Colore NERO

~~€ 347,76~~ - SC.50%
PREZZO NETTO €173,88

Lampada Mec103 con braccio a snodi compensati a blocco manuale tramite frizione meccanica, appositamente progettata per illuminare banchi e ambienti di lavoro soggetti a forti vibrazioni o dove si richiede che il prodotto mantenga una posizione fissa: ideale per macchine utensili come torni paralleli, presse, trapani a colonna, frese, affilatrici, transfer, mole, banchi di lavoro, cucitrici industriali e banchi di assemblaggio. Prodotto di **classe I** con marchio di qualità **IMQ**, conforme alle normative **CE**. Riflettore composto da calotta in ABS caricato a fibra di vetro ed una parte inferiore in lamiera tornita con bordino di rinforzo. Fornita con base di fissaggio a sfera a 3 viti che consente l'installazione su piani sia verticali che orizzontali, senza lampadina; per una più comoda movimentazione sul riflettore è presente un'impugnatura; cavo di alimentazione cm 170 con spina Italia 10A; possibilità di utilizzo con lampadina a Led o ad incandescenza.

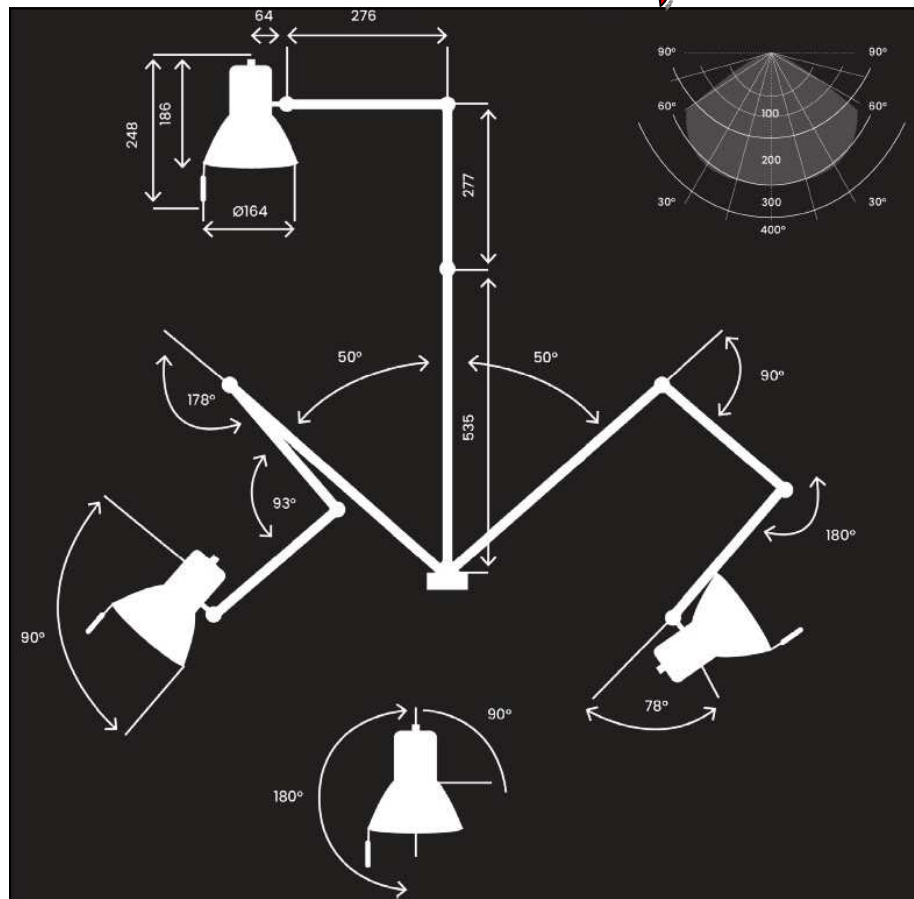
OCCASIONE FINE SERIE!

COD.58420320

Mod. MEC 103 Colore GRIGIO

~~€ 224,00~~ - SC.50%
PREZZO NETTO €112,00

ART. 58420			
DESCRIZIONE DESCRIPTION	UNITA' UNIT	co. 200	cod. 320
modello model		Mec103	
colore colour		nero black	grigio grey
potenza power	W	60	
tensione voltage	V	220-240	
attacco lampadina bulb thread		E27	
diametro del riflettore reflector diameter	mm	160	
grado IP IP grade		IP20	
grado IK IK grade		IK04	
classe class		I	
cavo di alimentazione power cord	cm	H03 VVF 3x0.75 170	
spina plug		Italia 10A 2P+T	





COD.58422420

Mod. L88 LED Colore GRIGIO

€ 957,60 - SC.50%

PREZZO NETTO €478,80

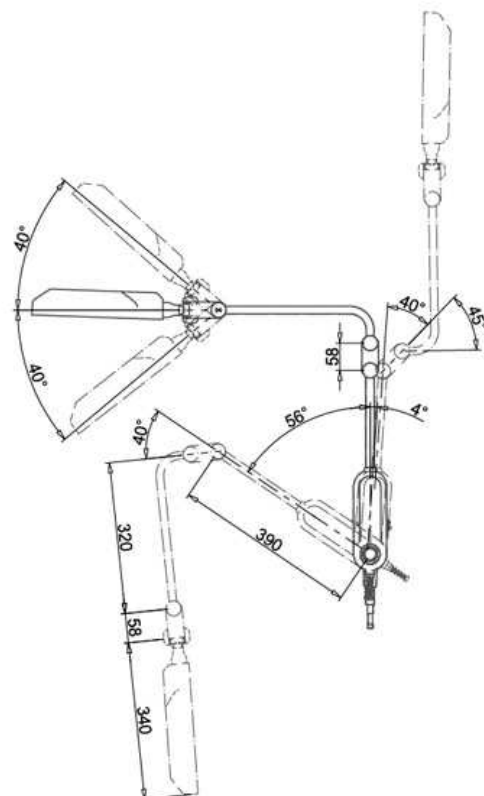
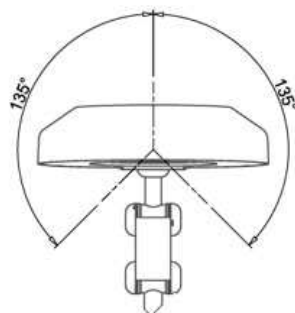
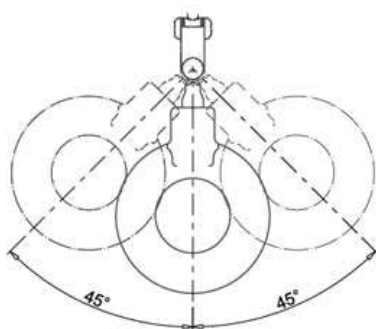
Lampada L88 LED con braccio a snodi, permette di mantenere fissa la posizione di utilizzo in presenza di forti sollecitazioni o vibrazioni.

Struttura in metallo.

Braccio a pantografo e lente d'ingrandimento serie Ciclope, indicata per lavori di precisione in ambito industriale come controllo qualità, controllo di circuiti stampati, o per la costruzione di stampi; in ambito grafico per il controllo di stampe e litografie; in ambito privato per il modellismo, il cucito, la filatelia, la lettura; in ambito medico per la piccola chirurgia, l'oculistica, la podologia, la dermatologia; in ambito estetico per spa o centri di bellezza. La lente d'ingrandimento serie Ciclope in vetro ottico lucidato, ha **3 diottrie** ed offre un ingrandimento maggiorato del 175%

ART. 58422420

DESCRIZIONE DESCRIPTION	UNITA' UNIT	VALORE VALUE
modello model		L88LED
colore colour		grigio grey
potenza power	W	9,5
tensione voltage	V	220-240
illuminamento a cm 50 illuminance at cm 50	Lux	1700
brillantezza brilliance	lm	1280
diottrie diopters		3 175%
temperatura di colore colour temperature	K	6500
diametro del riflettore reflector diameter	mm	230
lunghezza vita life	h	50000
grado IP IP grade		IP20
grado IK IK grade		IK03
classe class		I
cavo di alimentazione power cord	cm	H03 VVF 3x0.75 175
spina plug		Italia 10A 2P+T



COD.58427350
Mod. 050 LED Colore GRIGIO

~~€ 838,32~~ - SC.50%
PREZZO NETTO €419,16



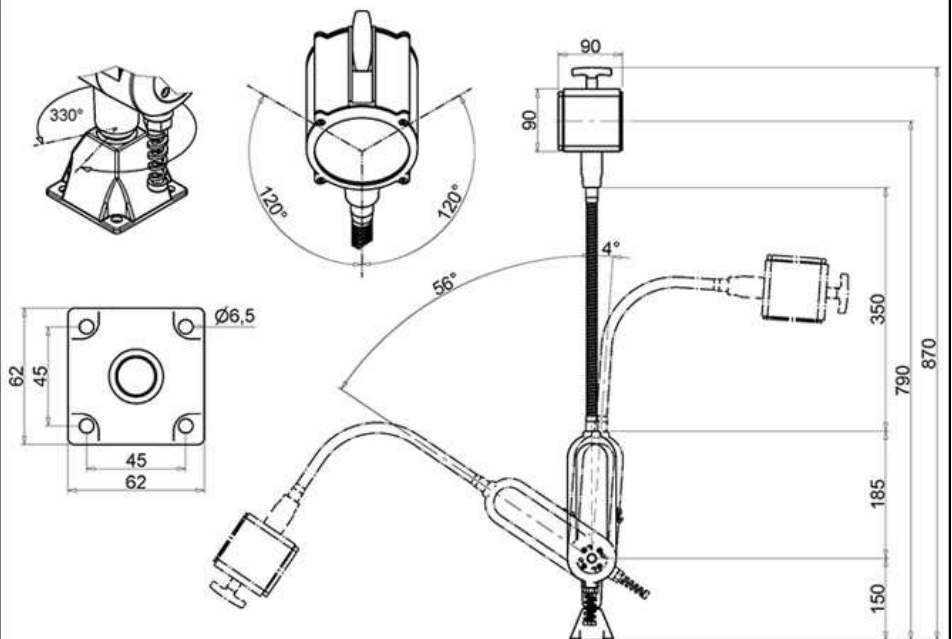
Lampada 050 LED monta il riflettore su un braccio flessibile di 350 mm che permette lo spostamento in tutte le direzioni garantendo stabilità anche in presenza di scosse o vibrazioni. Il braccio flessibile è collegato a uno snodo che offre un movimento di 60°. Meiodello indicato per utilizzo su macchine utensili, con massima libertà di movimento. Struttura in metallo.

COD.58427880
Base magnetica Mod. C80



~~€ 173,04~~ - SC.50%

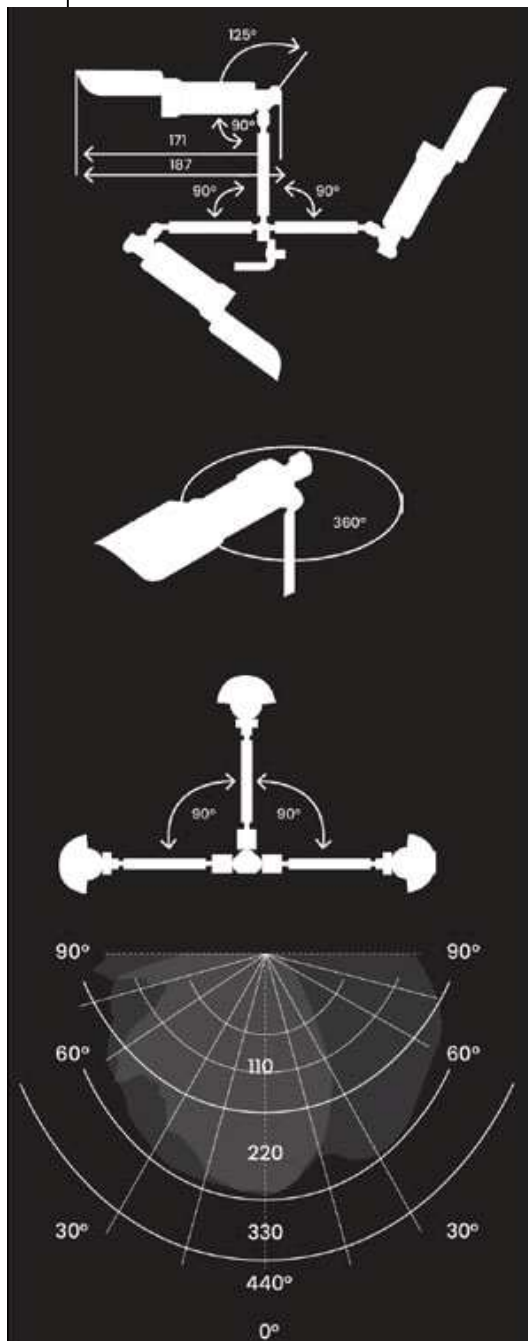
ART. 58427350		
DESCRIZIONE DESCRIPTION	UNITA' UNIT	VALORE VALUE
modello model		050LED
colore colour		nero black
potenza power	W	7
tensione voltage	V	220-240
illuminamento a cm 50 illuminance at cm 50	Lux	6600
brillantezza brilliance	lm	270
temperatura di colore colour temperature	K	5500
diametro del riflettore reflector diameter	mm	90
lunghezza vita life	h	50000
grado IP riflettore reflector IP grade		IP66
grado IP vano componenti component compartment IP grade		IP40
grado IK IK grade		IK05
classe class		I
cavo di alimentazione power cord	m	H05 RN-F 3G1 2
spina plug		Italia 10A 2P+T





COD.58430100
Mod. MC1 Colore NERO

€ 126,00 - SC.50%
PREZZO NETTO €63,00



Lampada MC/1CAL 24V con fissaggio a calamita per applicazioni che richiedono la presenza di un punto luce di piccole dimensioni: trapani a colonna, macchine operatrici, macchine da cucire, illuminazione di quadri e opere d'arte. Corpo stampato in nylon autoestinguente caricato con fibra di vetro; la luce è comandata da un interruttore a bilanciere situato sulla parte superiore del dispositivo.

ART. 58430100		
DESCRIZIONE DESCRIPTION	UNITA' UNIT	VALORE VALUE
modello model		MC/1CAL
colore colour		nero black
potenza power	W	25
tensione voltage	V	24
attacco lampadina bulb thread		E14
diametro del riflettore reflector diameter	mm	30
grado IP IP grade		IP20
classe class		III
cavo di alimentazione power cord	cm	2x0.75 100

PREZZI NETTI IVA ESCLUSA.
 PER ARTICOLI DISPONIBILI A MAGAZZINO.
 FINO AD ESAURIMENTO SCORTE.
 OFFERTA OTTOBRE 2023.

Gnutti Bortolo Srl - DISTRIBUZIONE INDUSTRIALE

*1937 = 2017: **80 ANNI**, UNA LUNGA STORIA, UNA VERA PASSIONE a fianco delle industrie*

*1937 = 2017: **80 YEARS**, A LONG STORY, A TRUE PASSION next to industries*



Gnutti Bortolo

*DISTRIBUZIONE INDUSTRIALE
INDUSTRIAL DISTRIBUTION*

Via Monsuello 34 — 25065 Lumezzane (Brescia)

ITALY — P. IVA 00547380980

Tel.0308926011 — Fax. 0308926211

info@gnuttibortolo.com

www.gnuttibortolo.com



Gnutti Bortolo Lumezzane